

FIREND FGT

πυράντοχο ηχοαπορροφητικό

1. ΓΕΝΙΚΗ ΠΕΡΙΓΡΑΦΗ

Το FIREND FGT προσφέρει εύκολη λύση σε ανάγκες ηχοαπορρόφησης με αυξημένες απαιτήσεις πυρασφάλειας

Είναι σύνθετο προϊόν, αποτελούμενο από ένα ηχοαπορροφητικό αφρώδες φύλλο με επένδυση FGT (ύφασμα υαλονημάτων - glass fabric)

Το ηχοαπορροφητικό αφρώδες FIREND είναι ειδικά εμποτισμένη (impregnated) ποιότητα αφρώδους εύκαμπτης πολυουρεθάνης με εξαιρετική συμπεριφορά στη φωτιά.

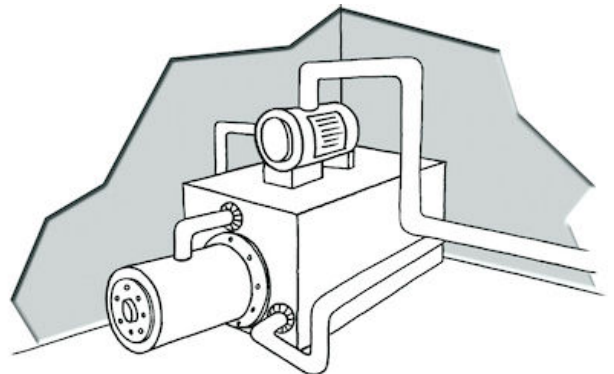
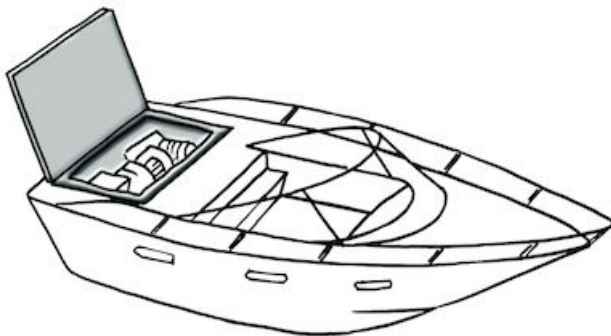
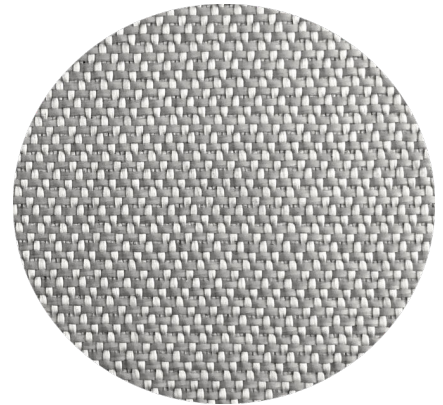
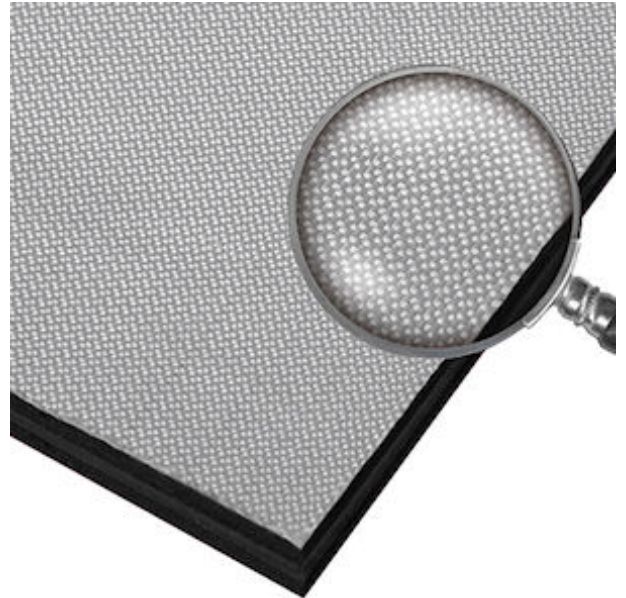
Η επένδυση FGT προστατεύει από θερμότητα και φλόγα, μηχανικές κακώσεις, επιφανειακή φθορά, υγρασία, λάδια και σκόνη.

2. ΜΟΡΦΗ - ΔΙΑΣΤΑΣΕΙΣ

Φύλλα με στάνταρ διαστάσεις:
120x100cm ± 3mm x πάχος 20mm ± 1mm
Διαθέσιμο και σε ειδικές διαστάσεις και πάχη, απλό ή αυτοκόλλητο

3. ΧΡΗΣΕΙΣ - ΕΦΑΡΜΟΓΕΣ

- Ηχομόνωση στην πηγή του θορύβου
- Μηχανοστάσια σκαφών
- Μηχανές οχημάτων
- Κουβούκλια μηχανών
- Λεβητοστάσια
- Οποιαδήποτε εφαρμογή με αυξημένες απαιτήσεις πυρασφάλειας και αντοχής.



4. ΤΕΧΝΙΚΑ ΧΑΡΑΚΤΗΡΙΣΤΙΚΑ

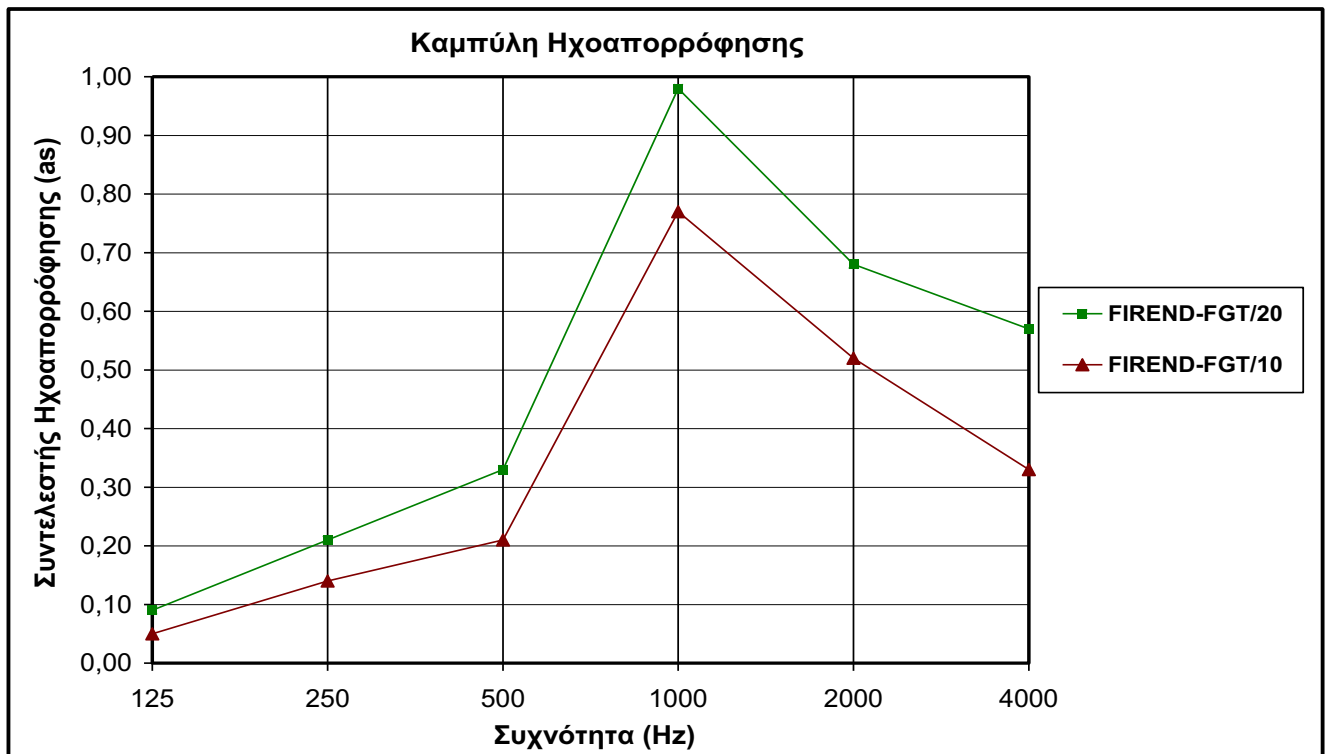
- **Αφρώδες ηχοαπορροφητικό FIREND**

Πυκνότητα:	70 ±10 kg/m ³ (ISO 845)
Συμπεριφορά στην φωτιά:	M1 (NFP 92-501) HF1 (UL94) & SE (MVSS 302)
Θερμοκρασιακά όρια εφαρμογής:	-50°C, +120°C
Συντελεστής θερμικής αγωγιμότητας:	0,037 W/mK (10°C)

- **Επένδυση FGT**

Κατασκευή: ύφασμα υαλονημάτων με πολυουρεθανική επικάλυψη aluminium grey	
Επιφανειακό βάρος:	460±10 gr/m ²
Πάχος:	450±50 microns
Συμπεριφορά στην φωτιά:	M1 (NFP 92-501) Lloyd's MED req. approval
Θερμοκρασιακά όρια εφαρμογής:	-30°C +400°C (συνεχής) +550°C (στιγμιαία)

- **Συντελεστής ηχοαπορρόφησης (α_s) [μέθοδος θαλάμου αντήχησης EN ISO 354]:**



5. ΤΟΠΟΘΕΤΗΣΗ

Τα προϊόντα FIREND FGT μπορούν να κοπούν εύκολα στο επιθυμητό σχήμα και διαστάσεις με κοινό μαχαίρι.

Η επιφάνεια στην οποία θα κολληθεί πρέπει να είναι στέρεη, καθαρή και στεγνή.